

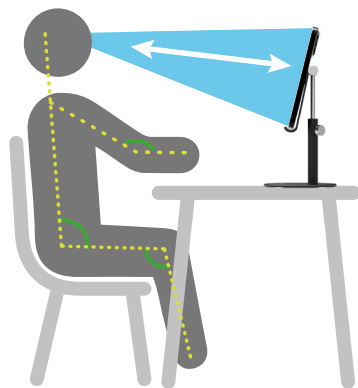
ERGONOMIC DESKTOP STAND FOR SMARTPHONE

SUPPORT ERGONOMIQUE DE BUREAU
POUR SMARTPHONE

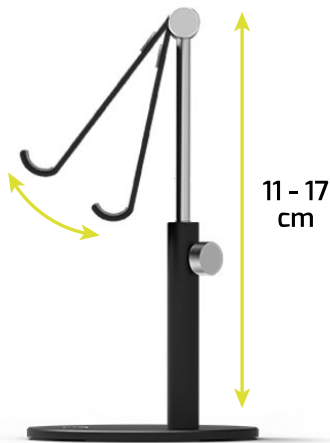


11 - 17
cm

For **SMARTPHONES
UP TO 8"**



POSITION



11 - 17
cm



Ergonomic design reduces musculo skeletal disorders
Conception ergonomique réduisant les troubles musculo-squelettiques

Adjustable height & angle
Hauteur & angle ajustables

Hands free solution with device dual orientation in portrait & video
Solution mains libres avec double orientation de l'appareil en portrait et en vidéo

ERGONOMIC DESKTOP STAND FOR SMARTPHONE

- Stand for smartphones, even the largest ones up to 8".
- Ideal for video calls, it allows the device to be positioned in portrait and video modes
- Raised at eyes level to prevent musculoskeletal disorders
- The height and viewing angle are fully adjustable for perfect positioning of the device
- This hands-free smartphone stand is designed for desktop use
- Cable management system for optimised workspace design
- Safety hooks and anti-slip pads ensure stability of the device
- Heavy duty aluminium body

SUPPORT ERGONOMIQUE DE BUREAU POUR SMARTPHONE

- Support pour smartphones, même les plus grands jusqu'à 8"
- Idéal pour les appels vidéo, il permet de positionner l'appareil en mode portrait et vidéo
- Sa surélévation au niveau des yeux prévient les troubles musculo-squelettiques
- La hauteur et l'angle de vue sont entièrement réglables pour un positionnement parfait de l'appareil
- Ce support mains libres pour smartphone est conçu pour une utilisation sur le bureau
- Son design permet la gestion des câbles pour un espace de travail optimisé
- Des crochets de sécurité et des patins antidérapants assurent la stabilité de l'appareil
- Structure en aluminium très résistante

DE ERGONOMISCHER TISCHSTÄNDER FÜR SMARTPHONE

- Ständer für Smartphones, selbst für die größten, bis zu 8"
- Durch seine doppelte Ausrichtung in Hochformat und Video ist es ideal für Videokonferenzen, Chats, Filme und den täglichen Gebrauch.
- Seine erhöhte Position auf Augenhöhe reduziert Beschwerden des Bewegungsapparates.

RU ЭРГОНОМИЧНАЯ НАСТОЛЬНАЯ ПОДСТАВКА ДЛЯ СМАРТФОНА

- Совместимость с ноутбуками с диагональю от 8"
- Двойная ориентация для фронтальной и видеосъемки делает подставку идеальной для видеоконференций, общения, съемки видео и повседневного использования.
- Расположение на уровне глаз снижает риск заболеваний костно-мышечной системы.

HU ERGONOMIKUS NAMIZNO STOJALO ZA PAMETNI TELEFON

CS ERGONOMICKÝ STOLNÍ STOJAN NA SMARTPHONE

ES SOPORTE DE ESCRITORIO ERGONÓMICO PARA TELÉFONOS INTELIGENTES

- Soporte para teléfonos inteligentes, incluso los más grandes, de hasta 8"
- Se puede colocar tanto horizontal como vertical, lo cual es ideal para videoconferencias, chat, vídeos y uso diario.
- Su posición elevada a la altura de los ojos reduce los trastornos musculoesqueléticos.

PT SUPORTE DE SECRETÁRIA ERGONÓMICO PARA SMARTPHONE

- Suporte para smartphones, incluindo os maiores, até 8"
- Pode colocar-se tanto horizontal como na vertical, sendo ideal para videoconferência, chat, vídeo e uso diário.
- A posição elevada à altura dos olhos reduz os transtornos musculoesqueléticos.

PL ERGONOMICZNA PODSTAWKA NA STÓŁ DO SMARTFONA

AR تَرَكِبَاتَا فَتَايَلَا تَرَجِيَلَا جَرِيَمَلَا بَحْتَمَلَا حَطَسَل لِمَا

NL ERGONOMISCHE BUREAUBLADSTANDAARD VOOR SMARTPHONE

- Staander voor smartphones, zelfs de grootste, tot 8"
- De dubbele oriëntatie in portret en video maakt hem ideaal voor videovergaderingen, chatten, video en dagelijks gebruik.
- De verhoogde positie op ooghoogte vermindert musculoskeletale aandoeningen.

SV ERGONOMISK SKRIVBORDSHÅLLARE FÖR SMARTPHONE

- Hållare som passar även de största smartphonesen, ända upp 8"
- Dess dubbelorientering för porträtt- och videosamtal gör den idealisk för videoköten, chattning, filmning och vardagligt bruk.
- Dess upphöjda position till ögonnivå reducerar muskuloskeletala störningar.

SK ERGONOMICKÝ STOLNÝ STOJAN NA SMARTFÓN

SL ERGONOMSKO NAMIZNO STOJALO ZA PAMETNI TELEFON

TECHNICAL SPECIFICATIONS

PRODUCT NAME	STAND SMARTPHONE ALUMINIUM
REF - EAN	901109 - 3567049011093
SPECIFICATIONS	<ul style="list-style-type: none"> • Ergonomic & adjustable design • Aluminium, ABS and silicon body • Dual orientation : portrait & video
CONTENTS	1 Ergonomic stand for smartphone 1 User manual
COMPATIBILITY	Smartphones up to 8"
PRODUCT DIMENSIONS Width x Height x Depth	10,2 x 10,2 x 11-17,4 cm
PRODUCT WEIGHT	210 gr
PACKAGED DIMENSIONS Width x Height x Depth	10,5 x 12 x 10,5 cm
PACKAGED WEIGHT	260 gr
PCB	5
MATERIAL	Aluminium, silicon & POM
COUNTRY OF ORIGIN	China
WARRANTY	2 years warranty



Pictures submit to change / Photos non-contractuelles - All trademarks and registered trademarks are the property of their respective owners / Toutes les marques commerciales et marques commerciales déposées sont les propriétés de leurs détenteurs respectifs

